

## Standaard proefstukken voor keuringen te VCL

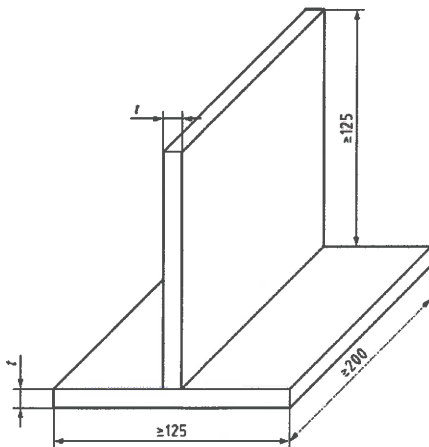
Doel van deze lijst is het standaardiseren van de stukken die, door scholen die dit wensen, kunnen binnengegeven worden op het VCL. Deze lijst geeft ook een overzicht van de aard en de duur van de testen die op de betreffende proefstukken zullen uitgevoerd worden.

De voordelen hiervan zijn meervoudig :

- De stukken zijn gelijkaardig aan de voorgeschreven proefstukken van EN ISO 9606-1.
- Maximaal didactisch resultaat doordat bijna alle fouten opgespoord en correct beoordeeld kunnen worden.
- Een objectieve en kwantificeerbare beoordeling van de lasvaardigheid van elke individuele leerling en/of, indien gewenst, een volledige klas of school.
- Binnen het kader van de EN ISO 9606-1 norm, zijn aan deze proefstukgeometrieën relatief eenvoudige destructieve en niet-destructieve beproevingen gekoppeld die een snelle en correcte beoordeling toelaten.

Hoeklassen :

### **Plaat**



De aangegeven afmetingen zijn in mm. Deze minimum afmetingen maken het mogelijk om de destructieve testen op eenvoudige en snelle wijze uit te voeren.

Een stop-start in de eerste en laatste pas is verplicht.

Niet destructieve test :

Visueel onderzoek

Duur : +/- 5min per stuk

Destructieve test(en) :

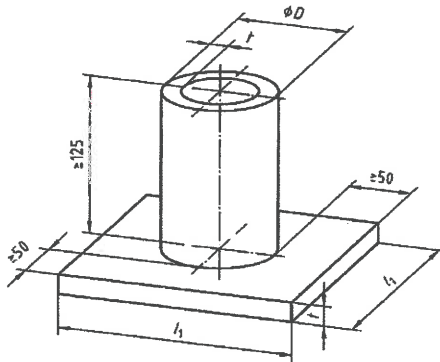
Breekproef voor proefstukdikte >6mm

Duur : +/- 5 min/stuk

Twee macrografieën indien dikte <6mm

Duur : +/- 20 min/stuk

**Buis**



De buislengte van minstens 125mm is geen verplichte maat. Deze mag ook kleiner, maar moet steeds groter zijn dan 50mm.

Niet destructieve test :

Visueel onderzoek

Duur : +/- 5 min/stuk

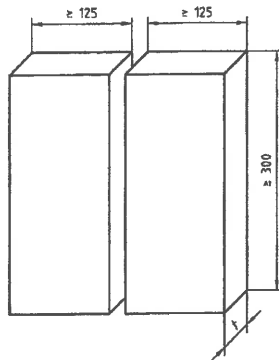
Destructieve test(en) :

Twee macrografieën

Duur : +/- 20 min/stuk

## Stompe lassen :

### **Plaat**



De plaatlengte moet volgens de norm min 200 mm bedragen ,  
omwille van een betere warmteverdeling test het VCL bij voorkeur  
op 300mm. Groter dan 300 mm wordt moeilijker voor de RX-  
opnames.

Een stop-start in de eerste en laatste pas is verplicht volgens de  
norm.

Niet destructieve test :

Visueel onderzoek

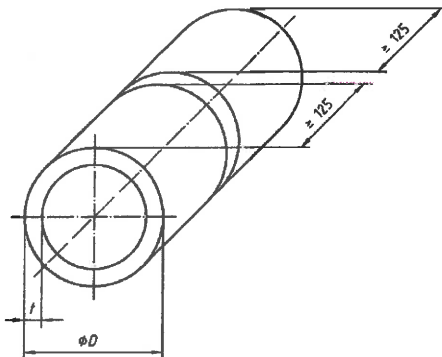
Duur : +/- 5 min/stuk

Eén radiografie (digitaal)

Duur : +/- 5 min/stuk

Destructieve test(en) :

### **Buis**



De buislengte van minstens 125mm is geen verplichte maat.  
Deze mag ook kleiner, maar moet steeds groter zijn dan  
100mm om een correcte radiografie te kunnen nemen.

Niet destructieve test :

Visueel onderzoek

Duur : +/- 5 min/stuk

Twee radiografieën (digitaal)

Duur : +/- 5 min/stuk

Destructieve test(en) :

Indien proces 135 : 2 of 4 buigproeven

Duur : +/- 20 min/stuk

Het indienen van proefstukken met een andere afmeting en/of geometrie blijft toegelaten, maar we wijzen erop dat in die gevallen, niet altijd kan gegarandeerd worden dat alle lasfouten kunnen opgespoord worden.

De hierboven vermelde standaard proefstukken laten wel toe alle eventueel aanwezige lasfouten op te sporen en zichtbaar te maken, wat ontegensprekelijk een enorme didactische troef is naar de leerlingen toe.

